

Базовое крепление BHF

Совместим с гладкими столами и стальной плитой Innospann



Пригодность для применения в конкретных отраслях промышленности

Применения

- Базовое крепление BHF для использования с ЧПУ лазером и фрезерных процессов в деревообработке, металле, пластмасс и волокнистых композитов
- Ручная обработка и отделка компонентов, например, во время пиления, сверления или шлифовки
- Система, состоящая из различных присосок и Schmalz Uni-Base в качестве интерфейса к столу станка и для установки степеней свободы
- Используется на гладких столах или других типах столов в сочетании со стальной плитой Schmalz
- Гибкая ручная регулировка хода и угла поворота
- Высокая степень свободы по каждой оси и простота настройки



Базовое крепление BHF

Конструкция

- Присоски (1) различной формы для оптимальной адаптивности
- Простая регулировка угла наклона с помощью шарового шарнира (2) на Uni-Base UB
- Звездообразный захват (3) для точной регулировки высоты, надежно фиксируется с помощью зажимного рычага
- Подсоединение сжатого воздуха (4) для зажимных вакуумных элементов
- Простота расположения и предварительного крепления с помощью магнитной опорной накладки (5)



Конструкция системы Базовое крепление BHF

Базовое крепление BHF

Совместим с гладкими столами и стальной плитой Innospann



Uni-Base UB и рекомендуемая присоска RSC для зажима пластиковых деталей, армированных углеродным волокном

Основные характеристики продукта

- Возможна работа с заготовками с любым контуром, так как высота и угол основания блока Uni регулируются произвольно
- Возможность использования с другими зажимными приспособлениями Schmalz благодаря стальной плите Innospann
- Различные присоски захватов обеспечивают оптимальную адаптацию к заготовке и окружающему процессу

 Код кодового обозначения Базовое крепление BHF

Базовое крепление BHF

Совместим с гладкими столами и стальной плитой Innospann

Модуль 1: Основание Uni

UB	-	135x135x156	-	29.5	-	15	-	G
1		2		3		4		5

1 - Краткое обозначение

Код	Тип
UB	Крепление захватов, основание Uni

2 - Размеры

Код	Д x Ш x В, мм
135x135x156	135x135x156

3 - Ход

Код	Ход, мм
29.5	29.5

4 - Угол поворота

Код	Тип
15	15°

5 - Дополнение ассортимента продукции

Код	Тип
G	Для гладкого стола
ISST	Для стальной плиты

Модуль 2: Вакуумный захват

ISCUP	-	Чашка 1	-	80x80	-	x30	-	TV
1		2		3		4		5

1 - Краткое обозначение

Код	Тип
ISCUP	Верхняя часть чашечных захватов для ISMB и ISQB

2 - Версия

Код	Тип
CUP 1...4	Чашка от 1 до 4

3 - Зона вакуумирования

Код	Д x Ш, мм
80x28... 80x80	От 80x28 до 80x80

4 - Высота

Код	Высота, мм
x16...x30	От 16 до 30

5 - Дополнение ассортимента продукции

Код	Тип
TV	С сенсорным клапаном

SSPB	-	117	-	117-125	-	БНК
1		2		3		4

1 - Краткое обозначение

Код	Тип
SSPB	Вакуумная накладка Balance

2 - Размеры

Код	Диаметр в мм
-117	ø 117

3 - Рабочий диапазон

Код	Рабочая высота от крепления, мм
117-125	От 117 до 125

4 - Материал уплотнения

Код	Тип
БНК	Нитрильный каучук

Зажимная система BHF (Базовое крепление) от Schmalz не поставляется в сборе. Система состоит из нескольких компонентов, которые заказываются независимо друг от друга:







- Uni-Base UB подходит для стальной накладки Schmalz Steel-Plate ISST-MPL или для гладкого стола
- Присоски Innospann ISCUP
- Система балансировки присосок Schmalz SSPB с соответствующим креплением Innospann

Доступные аксессуары: Эталонная присоска

Базовое крепление BHF

Совместим с гладкими столами и стальной плитой Innospann

Данные для заказа Базовое крепление BHF

Тип	№ детали.
UB 135x135x156 29.5 15 G	10.01.15.00571
UB 135x135x156 29.5 15 ISST	10.01.15.00564
Тип	№ детали.
ISCUP Cup 1 80x80x16	10.01.15.00209 
ISCUP Cup 2 80x40x16	10.01.15.00210 
ISCUP Cup 3 80x28x16	10.01.15.00211 
ISCUP Cup 1 80x80x30	10.01.15.00003 
ISCUP Cup 2 80x40x30	10.01.15.00004 
ISCUP Cup 3 80x28x30	10.01.15.00005 
ISCUP Cup 1 80x80x30 TV	10.01.15.00303
ISCUP Cup 2 80x40x30 TV	10.01.15.00305
ISCUP Cup 4 100x100x30	10.01.15.00403
ISCUP Cup 4 100x100x30 TV	10.01.15.00405
Тип	№ детали.
SSPB-117 117-125 NBR	10.01.15.00719

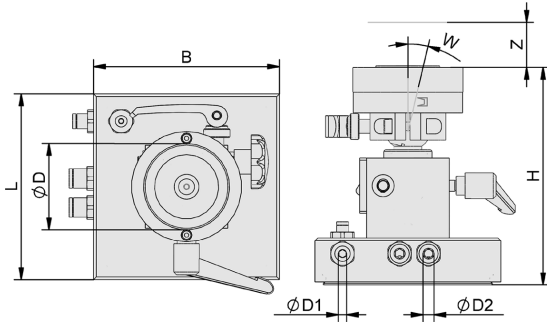
Данные для заказа Аксессуары Базовое крепление BHF

Тип	№ детали.
Эталонная присоска	RSC 85x120-VU1-40-IS-BHF 10.01.15.00587

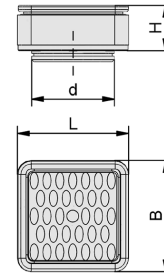
Базовое крепление BHF

Совместим с гладкими столами и стальной плитой Innospann

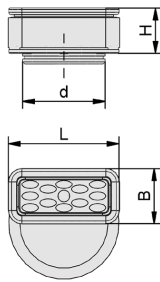
Конструктивные данные Базовое крепление BHF



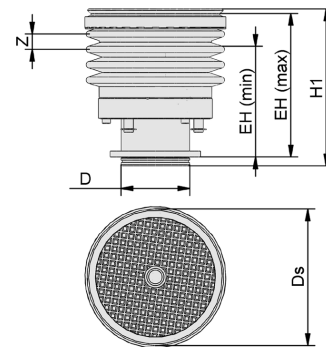
UB



ISCUP Cup 1, ISCUP Cup 4



ISCUP Cup 2, ISCUP Cup 3



SSPB

Базовое крепление BHF

Совместим с гладкими столами и стальной плитой Innospann

Конструктивные данные Базовое крепление BHF

Тип	B [mm]	D [mm]	D1 [mm]	D2 [mm]	H [mm]	L [mm]	W [°]	Z (ход)
UB 135x135x156 29.5 15 G	135	61	6	8	156	135	15	29.5
UB 135x135x156 29.5 15 ISST	135	61	6	8	156	135	15	29.5

Тип	B [mm]	d [mm]	H [mm]	L [mm]
ISCUP Cup 1 80x80x16	80	60	16	80
ISCUP Cup 2 80x40x16	40	60	16	80
ISCUP Cup 3 80x28x16	28	60	16	80
ISCUP Cup 1 80x80x30	80	60	30	80
ISCUP Cup 2 80x40x30	40	60	30	80
ISCUP Cup 3 80x28x30	28	60	30	80
ISCUP Cup 1 80x80x30 TV	80	60	30	80
ISCUP Cup 2 80x40x30 TV	40	60	30	80
ISCUP Cup 4 100x100x30	100	60	30	100
ISCUP Cup 4 100x100x30 TV	100	60	30	100

Тип	D [mm]	Ds [mm]	EH (мин.) [mm]	EH (макс.) [mm]	H1 [mm]	Z (ход) [mm]
SSPB-117 117-125 NBR	60	117	117	125	137	8

Презентация продуктов мультимедиа

Средний	Ссылка
How-to-Video 03	https://vimeo.com/147459382